

NEW
FROM
DME



MOULD COMPONENTS



WE HAVE EXTENDED OUR COMPONENTS OFFER

DME guiding systems now include **NEW BALL GUIDING UNITS** with and without collar, guide bushes for pusher guides, self-lubricating ball guide bushes for ejector sets with graphite inserts for permanent lubrication, recirculating ball bushing for ejector sets with unlimited stroke length as well as threaded bolts and inserts for ejector sets and many more.

New additions to the self-lubricating guiding systems support your applications with high resistance to wear and very good emergency operating features.

Being a known expert in cooling and mould temperature control DME now brings **NEW DRILLED INSULATING PLATES** to the market.

The pre-machined insulation boards with holes; with and without the locating ring hole and require no additional reworking.

NEW BAFFLES EXTENSION

DME further enlarges its range of baffles, adding new dimensions M14 and M18 and lengths 150 and 300, to serve more possible applications for any mould and allow more freedom in the design phase.



CONTENT

Cooling 1

SPH 1

AN 1

BB 1

Centering 2

F1367 2

F1360 3

R19 4

Guiding 5

R05 5

F1020 6

R03 W 7

F1120 8

F1125 8

GB114 9

F1040 9

F1140 10

F1144 10

F1332 10

Support pillars 11

R16 11

Slide components 12

IPNH 12

IPWC 12

Guided ejection 13

F1150 13

F1050 13

F1514 14

F1515 15

Insulating plates 16

R40 16

R41 18

R44 20

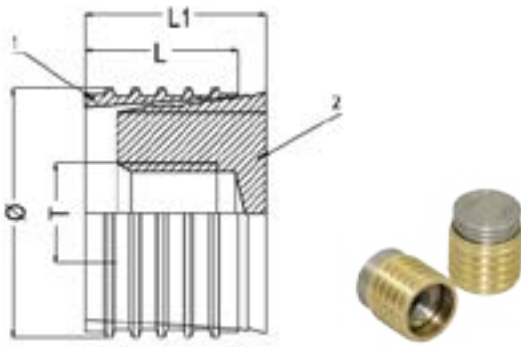
R46 22

Accessories 23

GS913 23

THREADLESS PRESSURE PLUG SPH

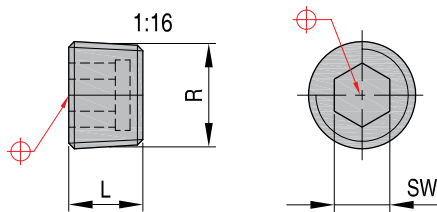
Mat.: MS58 Brass & Stainless Steel



REF	T	Ø	L	L1
SPH06	M3	6	8	11,5
SPH08	M4	9	8	10,9
SPH09	M4	8	8	11,5
SPH10	M6	10	10	14
SPH12	M6	12	10	14
SPH14	M8	14	12,3	17
SPH15	M8	15	12	16
SPH16	M8	16	12	16
SPH20	M8	20	12	16

PRESSURE PLUGS AN

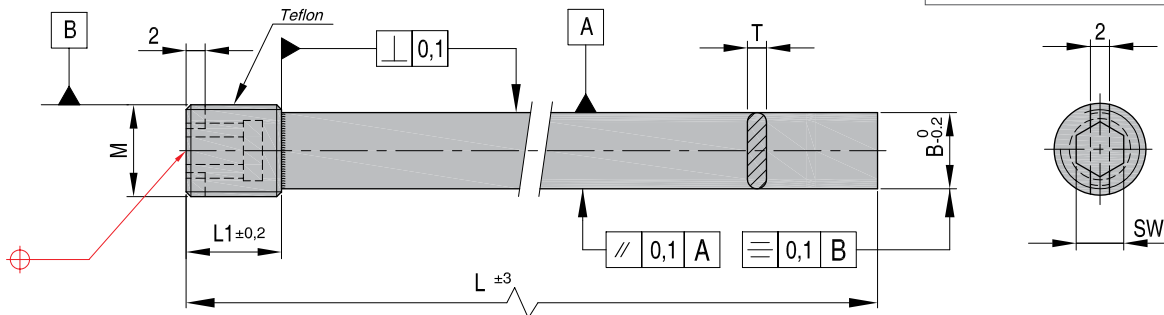
Mat.: Brass



REF	R	L	SW
AN2	1/2" BSPT	10	10
AN3	3/8" BSPT	10	8
AN4	1/4" BSPT	10	7
AN8	1/8" BSPT	8	5
AN10	M10 x 1	8	5
ANM5	M5x0,5	5	3
ANM6	M6x0,75	7	3
ANM7	M7x1	8	4
ANM8	M8 x 0,75	8	4
ANM9	M9x1	8	5
ANM11	M11x1	8	5
ANM12	M12 x 1,5	10	6
ANM14	M14 x 1,5	10	7

BRASS PLUG BAFFLES BB

Mat.: Brass



REF	M	SW	B	L	L1	T	d
BB100M08	M8x0,75	4	5,8	104	8	1,6	6
BB200M08	M8x0,75	4	5,8	204	8	1,6	6
BB100M10	M10x1	5	7,8	104	8	1,6	8
BB200M10	M10x1	5	7,8	204	8	1,6	8
BB125M12	M12x1,5	6	9,8	129	8	2,0	10
BB250M12	M12x1,5	6	9,8	254	8	2,0	10
BB150M14	M14x1,5	7	11,8	154	10	2,4	14
BB300M14	M14x1,5	7	11,8	304	10	2,4	14
BB150M18	M18x1,5	8	15,8	154	10	2,4	18

REF	M	SW	B	L	L1	T	d
BB300M18	M18x1,5	8	15,8	304	10	2,4	18
BB150M16	M16x1,5	8	13,8	154	10	2,4	14
BB300M16	M16x1,5	8	13,8	304	10	2,4	14
BB150M20	M20x1,5	10	17,8	154	10	2,4	18
BB200M20	M20x1,5	10	17,8	304	10	2,4	18
BB300M20	M20x1,5	10	17,8	204	10	2,4	18
BB400M20	M20x1,5	10	17,8	404	10	2,4	18
BB150M24	M24x2	12	19,8	154	12	2,5	20
BB300M24	M24x2	12	19,8	304	12	2,5	20

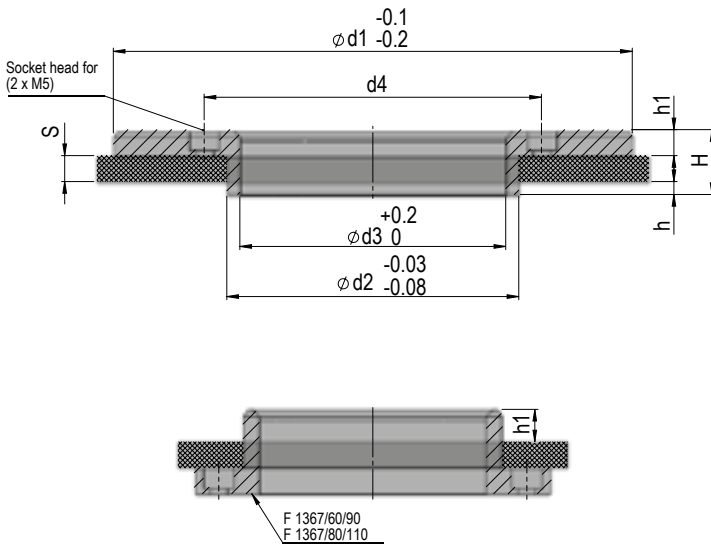
New sizes marked yellow

CAD reference point

CENTERING

LOCATING RINGS
NEW
F1367

Mat.: 1.1191 (1.1730)



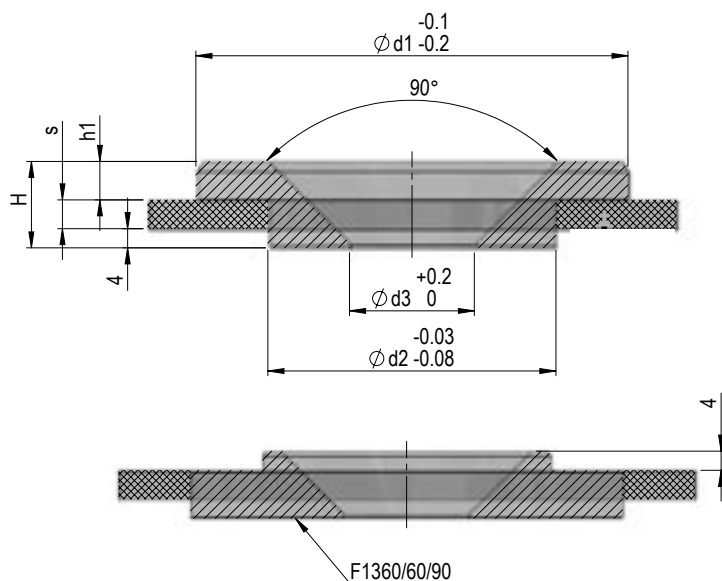
REF	s	d1	d2	H	h	h1	d3	d4
F136706009018	-	60	90	18	8	10	50	75
F136706009024	6	60	90	24	8	10	50	75
F136706009026	8	60	90	26	8	10	50	75
F136708011018	-	80	110	18	8	10	70	95
F136708011024	6	80	110	24	8	10	70	95
F136708011026	8	80	110	26	8	10	70	95
F136710209012	-	101,6 (4")	90	12	4	8	70	82
F136710209018	6	101,6 (4")	90	18	4	8	70	82
F136710209020	8	101,6 (4")	90	20	4	8	70	82
F136711009012	-	110	90	12	4	8	82	98
F136711009018	6	110	90	18	4	8	82	98
F136711009020	8	110	90	20	4	8	82	98
F136711009026	8	110	90	26	4	14	82	98
F136712009012	-	120	90	12	4	8	82	104
F136712009018	6	120	90	18	4	8	82	104
F136712009020	8	120	90	20	4	8	82	104
F136712509012	-	125	90	12	4	8	82	104
F136712509018	6	125	90	18	4	8	82	104
F136712509020	8	125	90	20	4	8	82	104
F136712509030	8	125	90	30	4	18	82	104

REF	s	d1	d2	H	h	h1	d3	d4
F136712709012	-	127 (5")	90	12	4	8	82	104
F136712709018	6	127 (5")	90	18	4	8	82	104
F136712709020	8	127 (5")	90	20	4	8	82	104
F136716009012	-	160	90	12	4	8	82	104
F136716009018	6	160	90	18	4	8	82	104
F136716009020	8	160	90	20	4	8	82	104
F136716009030	8	160	90	30	4	18	82	104
F136717509012	-	175	90	12	4	8	82	104
F136717509018	6	175	90	18	4	8	82	104
F136717509020	8	175	90	20	4	8	82	104
F136717516014	-	175	160	14	4	10	120	144
F136717516020	6	175	160	20	4	10	120	144
F136717516022	8	175	160	22	4	10	120	144
F136720016014	-	200	160	14	4	10	120	144
F136720016022	8	200	160	22	4	10	120	144
F136720016030	8	200	160	30	4	18	120	144
F136725016014	-	250	160	14	4	10	120	144
F136725016022	8	250	160	22	4	10	120	144
F136725016030	8	250	160	30	4	18	120	144

 New sizes marked **yellow**

LOCATING RINGS **NEW** **F1360**

Mat.: 1.1191 (1.1730)



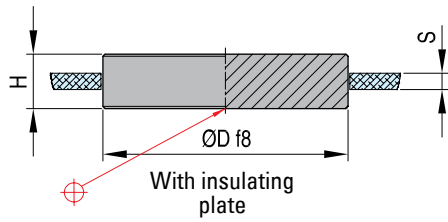
REF	s	d1	d2	d3	H	h1
F13600600602608	-	60	60	26	8	4
F13600600602614	6	60	60	26	14	4
F13600600902608	-	90	60	26	12	8
F13600600902614	6	90	60	26	18	8
F13600900602612	-	90	60	36	12	8
F13600900602618	6	90	60	36	18	8
F13600900603612	-	60	90	26	8	4
F13600900603618	6	60	90	26	14	4
F13600900902612	-	90	90	26	12	8
F13600900902618	6	90	90	26	18	8
F13600900903612	-	90	90	36	12	8
F13600900903618	6	90	90	36	18	8
F13601000902612	-	100	90	26	12	8
F13601000902618	6	100	90	26	18	8
F13601000903612	-	100	90	36	12	8
F13601000903618	6	100	90	36	18	8
F13601100902612	-	110	90	26	12	8
F13601100902618	6	110	90	26	18	8
F13601100902620	8	110	90	26	20	8
F13601100903612	-	110	90	36	12	8
F13601100903618	6	110	90	36	18	8
F13601100903620	8	110	90	36	20	8

REF	s	d1	d2	d3	H	h1
F13601200903612	-	120	90	36	12	8
F13601200903618	6	120	90	36	18	8
F13601200903620	8	120	90	36	20	8
F13601250902612	-	125	90	26	12	8
F13601250902618	6	125	90	26	18	8
F13601250902620	8	125	90	26	20	8
F13601250902630	8	125	90	26	30	18
F13601250903612	-	125	90	36	12	8
F13601250903618	6	125	90	36	18	8
F13601250903620	8	125	90	36	20	8
F13601250903630	8	125	90	36	30	18
F13601600903612	-	160	90	36	12	8
F13601600903618	6	160	90	36	18	8
F13601600903620	8	160	90	36	20	8
F13601750903612	-	175	90	36	12	8
F13601750903618	6	175	90	36	18	8
F13601750903620	8	175	90	36	20	8
F13602001603614	-	200	160	36	14	10
F13602001603622	8	200	160	36	22	10
F13602501603614	-	250	160	36	14	10
F13602501603622	8	250	160	36	22	10

CENTERING

LOCATING RINGS
R19

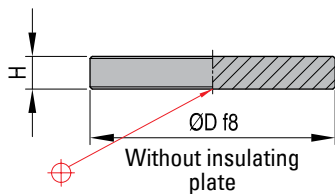
Mat.: 1.1191 (1.1730)



REF	D	H	S
R1904009	40	9	3
R1906011	60	11	3
R1906013	60	13	5
R1906014	60	14	6
R1908015	80	15	3
R1909015	90	15	3
R1909017	90	17	5
R1909018	90	18	6
R1909019	90	19	7
R1909021	90	21	8,5
R1909026	90	26	8
R1910018	100	18	6
R1910026	100	26	8
R1911018	110	18	6
R1911021	110	21	8,5
R1911026	110	26	8

REF	D	H	S
R1912021	120	21	8,5
R1912518	125	18	6
R1912520	125	20	8
R1912521	125	21	8
R1912530	125	30	8
R1912521	125	21	8,5
R1915021	150	21	8,5
R1916020	160	20	6
R1916022	160	22	8
R1916030	160	30	8
R1917522	175	22	8
R1917530	175	30	8
R1920022	200	22	8
R1920030	200	30	8
R1925022	250	22	8
R1925030	250	30	8

Mat.: 1.1730



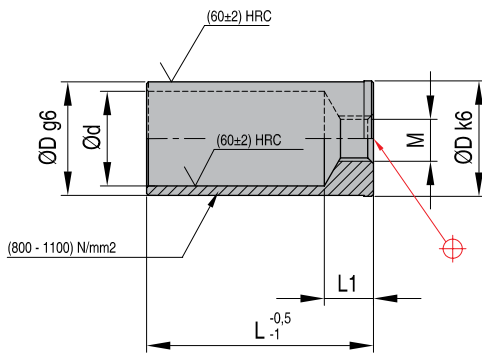
REF	D	H
R1904006	40	6
R1906008	60	8
R1908008	80	8
R1908015	80	8
R1908017	80	8
R1909012	90	12
R1910012	100	12
R1911012	110	12
R1912012	120	12
R1912512	125	12
R1913012	130	12

REF	D	H
R1914012	140	12
R1915012	150	12
R1916012	160	12
R1917512	175	12
R1920012	200	12
R1925012	250	12
R1916014	160	14
R1917514	175	14
R1920014	200	14
R1925014	2580	14

LOCATING SLEEVES

R05

Mat.: 1.7131



Order example for first item (R05 + D + L): **R05014020**

D	L																												d	M	L1
	020	030	040	050	060	070	080	090	100	110	120	130	140	160	180	200	220	240	260	280	300	320	340	360	380						
014	•	•	•	•	•	•	•	•	•	•	•	•	•	•	•	•	•	•	•	•	•	•	•	•	•	•	•	11	6	8	
020		•	•	•	•	•	•	•	•	•	•	•	•	•	•	•	•	•	•	•	•	•	•	•	•	•	•	16	8	13	
026		•	•	•	•	•	•	•	•	•	•	•	•	•	•	•	•	•	•	•	•	•	•	•	•	•	•	21	10	13	
030			•	•	•	•	•	•	•	•	•	•	•	•	•	•	•	•	•	•	•	•	•	•	•	•	•	25	12	13	
042			•	•	•	•	•	•	•	•	•	•	•	•	•	•	•	•	•	•	•	•	•	•	•	•	•	33	16	13	
054					•		•		•		•		•		•	•	•	•	•	•	•	•	•	•	•	•	•	43	20	16	
066																												54	12	18	

D	L																												d	M	L1
	020	030	040	050	060	070	080	090	100	110	120	130	140	160	180	200	220	240	260	280	300	320	340	360	380						
042																												33	12	12	
054																												43	12	18	
066																												54	12	26	

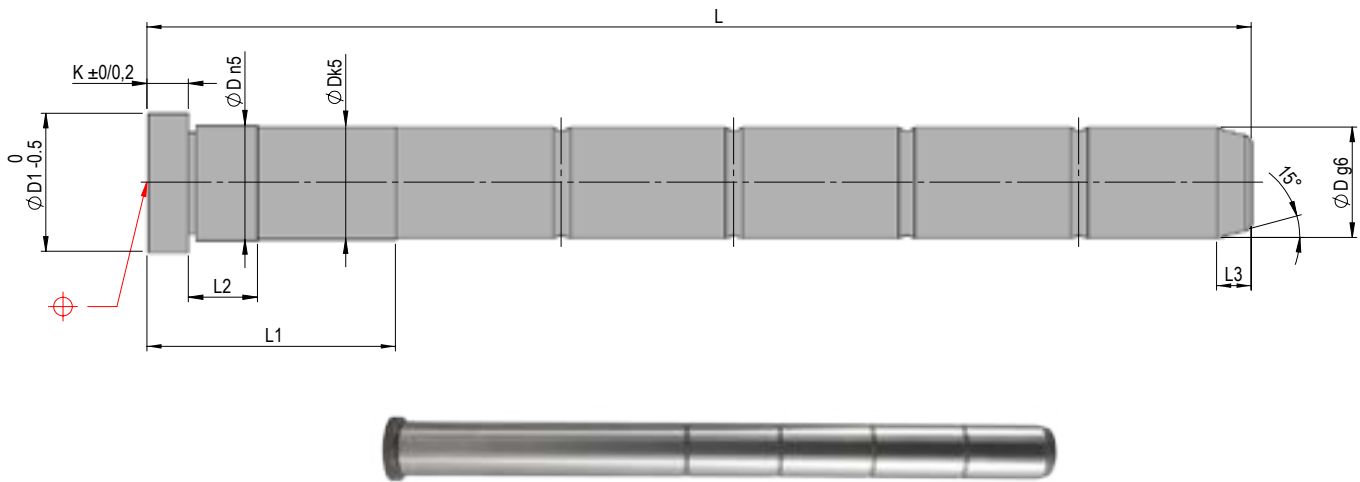
CAD reference point

New sizes marked **yellow**

GUIDING

LEADER PINS
NEW
F1020

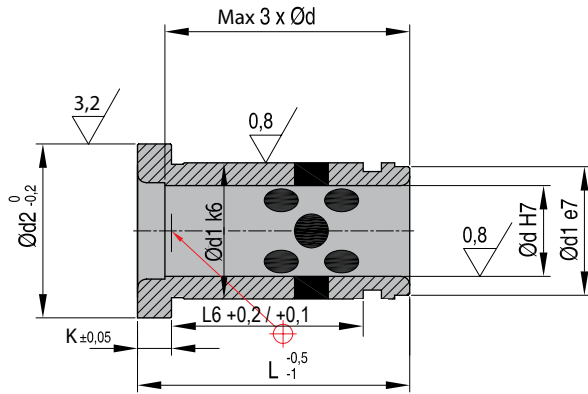
Mat.: 1.7131 60 HRC


 Order example for first item (F1020 + d1 + L): **F1020009040**

D	L																												D1	K	L2	L3		
	40	60	80	100	120	140	160	180	200	220	250	280	320	360	400	450	500	550																
	L1																																	
	17	17	22	22	27	27	36	36	46	46	56	56	66	66	76	76	86	86																
09	•	•	•		•																													
10	•	•	•		•	•	•																											
12		•	•	•	•																													
14		•	•	•	•																													
15		•	•	•	•																													
16			•	•	•																													
18			•	•	•																													
20			•	•	•																													
22				•	•																													
24				•	•																													
30					•	•																												
32					•	•																												
40						•	•																											
42							•	•																										
50								•	•																									
52									•	•																								
60										•	•																							

SELF-LUBRICATING LEADER PIN BUSHINGS **R03 W**

Mat.: 2.0598 + graphite 200HB
Max T° = 300°C



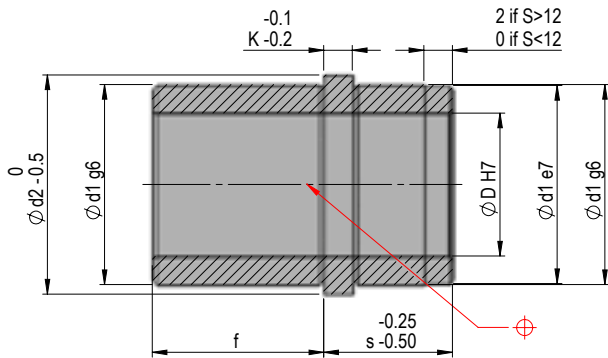
Order example for first item (R03W + d + L): **R03W0917**

d value must be chosen amongst the two values displayed. It can be anyone of the two, on customers' choice

d		L																		d1	d2	K		
		12	17	22	27	36	46	56	66	76	86	96	116	136	156	176	196	216	236				256	
09	10	•	•	•	•	•	•	•													14	16	3	
	12		•	•	•	•																18	23	6
14	15		•	•	•	•	•	•	•													20	25	6
	16		•	•	•	•	•	•	•	•												22	27	6
18	20		•	•	•	•	•	•	•	•												26	31	6
22	24			•	•	•	•	•	•	•	•											30	35	6
30	32				•	•	•	•	•	•	•	•										42	47	6
40	42					•	•	•	•	•	•	•	•									54	60	10
50	52							•	•	•	•	•	•	•	•	•	•	•	•	•	66	71	10	

GUIDING

BRONZE GUIDE BUSH
NEW
F1120

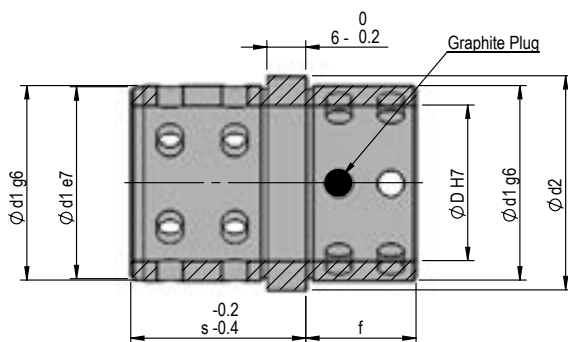
 Mat.: 2.0598 200 HB
 Max. T.: 200°C


REF	d1	d2	f	s	D	K
F1120100510	10	14	5	10	16	3
F1120100912	10	14	9	12	17	6
F1120100917	10	14	9	17	17	6
F1120101010	10	14	10	10	16	3
F1120120917	12	16	9	17	19	6
F1120121217	12	16	12	17	19	6
F1120141217	14	18	12	17	21	6
F1120141222	14	18	12	22	21	6
F1120141722	14	18	17	22	21	6
F1120181217	18	24	12	17	27	6
F1120181222	18	24	12	22	27	6
F1120181722	18	24	17	22	27	6
F1120181727	18	24	17	27	27	6
F1120182227	18	24	22	27	27	6

REF	d1	d2	f	s	D	K
F1120201722	20	26	17	22	29	6
F1120202227	20	26	22	27	29	6
F1120221722	22	28	17	22	31	6
F1120222227	22	28	22	27	31	6
F1120241722	24	30	17	22	33	6
F1120241727	24	30	17	27	33	6
F1120242227	24	30	22	27	33	6
F1120242736	24	30	27	36	33	6
F1120302227	30	38	22	27	41	6
F1120302736	30	38	27	36	41	6
F1120302746	30	38	27	46	41	6
F1120303646	30	38	36	46	41	6
F1120403646	40	48	36	46	51	6

SELFLUBRICATING BRONZE GUIDE BUSH
NEW
F1125

Mat.: 2.0975 + graphite 200HB



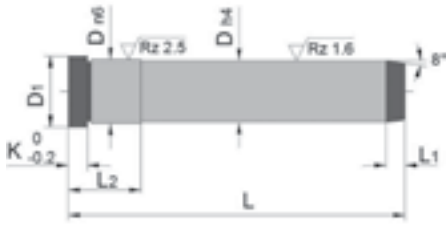
REF	d1	d2	f	s	D
F1125100912	10	14	9	12	17
F1125100917	10	14	9	17	17
F1125120917	12	16	9	17	19
F1125121217	12	16	12	17	19
F1125141217	14	18	12	17	21
F1125141222	14	18	12	22	21
F1125141722	14	18	17	22	21
F1125181217	18	24	12	17	27
F1125181222	18	24	12	22	27
F1125181722	18	24	17	22	27
F1125181727	18	24	17	27	27
F1125182227	18	24	22	27	27
F1125201722	20	26	17	22	29

REF	d1	d2	f	s	D
F1125202227	20	26	22	27	29
F1125221722	22	28	17	22	31
F1125222227	22	28	22	27	31
F1125241722	24	30	17	22	33
F1125241727	24	30	17	27	33
F1125242227	24	30	22	27	33
F1125242736	24	30	27	36	33
F1125302227	30	38	22	27	41
F1125302736	30	38	27	36	41
F1125302746	30	38	27	46	41
F1125303646	30	38	36	46	41
F1125403646	40	48	36	46	51

CAD reference point

GUIDE PILLARS **GB114**

Mat: 1.7139 ca 700 HV



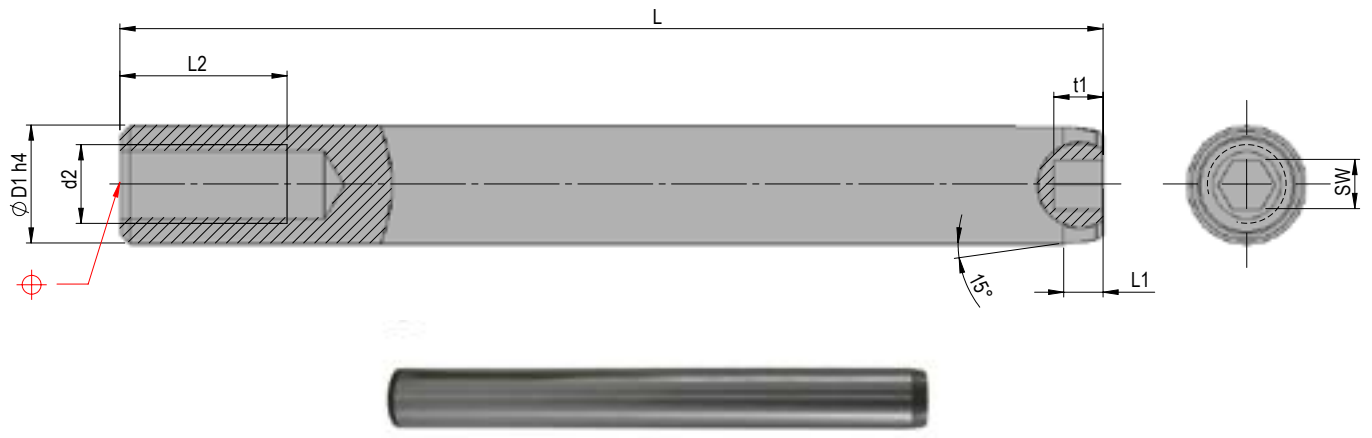
REF	K	L1	L2	D1	D	L
GB11410060	3	4	12	12	10	60
GB11410080	3	4	12	12	10	80
GB11410100	3	4	12	12	10	100
GB11410120	3	4	12	12	10	120
GB11410140	3	4	12	12	10	140
GB11410160	3	4	12	12	10	160
GB11412080	4	4	17	15	12	80
GB11412100	4	4	17	15	12	100
GB11412120	4	4	17	15	12	120
GB11412140	4	4	17	15	12	140
GB11412160	4	4	17	15	12	160
GB11412180	4	4	17	15	12	180
GB11418080	6	5	22	21	18	80
GB11418100	6	5	22	21	18	100
GB11418120	6	5	22	21	18	120
GB11418140	6	5	22	21	18	140
GB11418160	6	5	22	21	18	160
GB11418180	6	5	22	21	18	180

REF	K	L1	L2	D1	D	L
GB11418200	6	5	22	21	18	200
GB11418250	6	5	22	21	18	250
GB11424100	6	6	27	27	24	100
GB11424120	6	6	27	27	24	120
GB11424140	6	6	27	27	24	140
GB11424160	6	6	27	27	24	160
GB11424180	6	6	27	27	24	180
GB11424200	6	6	27	27	24	200
GB11424250	6	6	27	27	24	250
GB11424280	6	6	27	27	24	280
GB11430120	6	7	36	35	30	120
GB11430140	6	7	36	35	30	140
GB11430160	6	7	36	35	30	160
GB11430180	6	7	36	35	30	180
GB11430200	6	7	36	35	30	200
GB11430250	6	7	36	35	30	250
GB11430280	6	7	36	35	30	280
GB11430320	6	7	36	35	30	320

New sizes marked yellow

GUIDE BOLT FOR EJECTOR UNIT **NEW F1040**

Mat: 1.7131 60 HRC - 720 HV 30

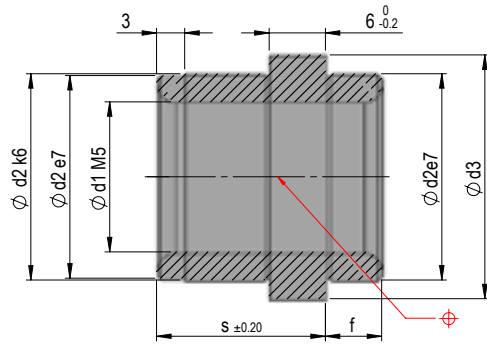


Order example for first item (F1040 + d1 + L): **F104010060**

D1	L											SW	t1	L1	d2	L2
	60	80	100	120	140	160	180	200	220	250	280					
10	•	•	•	•	•	•						4	4	4	M6	16
12		•	•	•	•	•	•					5	5	4	M8	17
18		•	•	•	•	•	•	•				6	6	5	M10	20
24			•	•	•	•	•	•	•	•		8	8	6	M12	25
30				•	•	•	•	•	•	•	•	8	8	7	M16	30

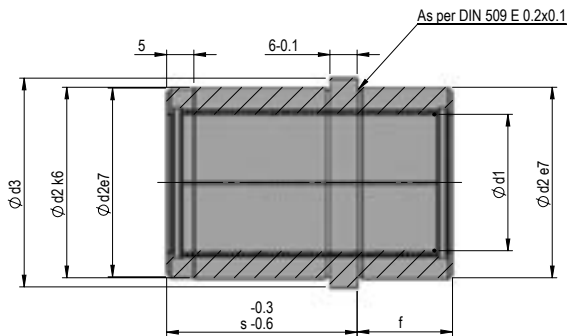
CAD reference point

GUIDING

BUSHING FOR BALL CAGE
NEW
F1140


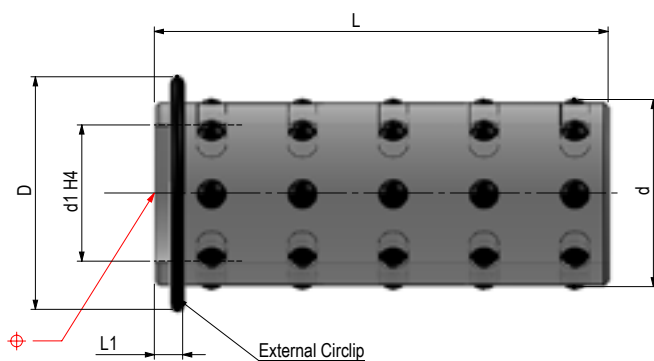
Mat.: 1.7131 - 680 HV 30

REF	d1	d2	f	s	d3
F114017	17	22	9	17	25
F114024	24	30	12	22	33
F114030	30	38	17	27	41
F114038	38	46	22	32	49

BALL GUIDE BUSH
NEW
F1144

 Mat.: 1.3505 62 HRC / 2.0598
 Max. T: 180°C

REF	d1	d2	f	s	d3
F1144100912	10	17	9	12	20
F1144100917	10	17	9	17	20
F1144120917	12	22	9	17	25
F1144121217	12	22	12	17	25
F1144181222	18	30	12	22	33

REF	d1	d2	f	s	d3
F1144181722	18	30	17	22	33
F1144241727	24	38	17	27	41
F1144242227	24	38	22	27	41
F1144302232	30	46	22	32	49
F1144302736	30	46	27	36	49

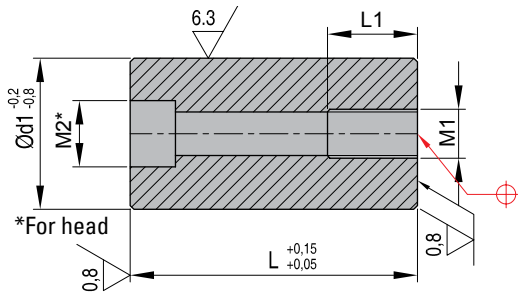
BALL CAGE
NEW
F1332

 Mat.: Ms / St
 Max. T: 150°C

 Order example for first item (F1332 + d1 + L): **F133212036**

d1	L										d	L1	D
	36	48	52	60	70	76	84	90	110				
12	•	•		•							17	2,5	19,8
18		•		•		•					24	2,8	28,2
24			•		•		•				30	2,8	36,4
30				•	•			•	•		38	3,8	44,8

SUPPORT PILLARS **R16**

Mat.: 1.1730



Order example for first item (R16 + d1 + L): **R1680076**

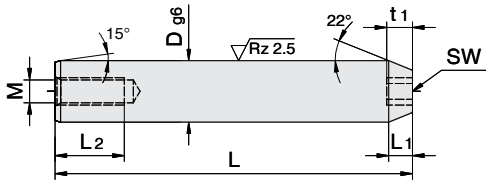
d1	L														M1	L1	M2
	036	046	056	066	076	086	096	116	136	156	176	196	236	276			
25	•	•	•	•	•	•	•	•	•	•					M8	16	M6
32	•	•	•	•	•	•	•	•	•	•	•				M10	20	M8
40		•	•	•	•	•	•	•	•	•	•				M10	20	M8
50		•	•	•	•	•	•	•	•	•	•	•			M10	20	M8
60			•	•	•	•	•	•	•	•	•	•	•		M10	20	M8
70				•	•	•	•	•	•	•	•	•	•		M12	25	M10
80					•	•	•	•	•	•	•	•	•	•	M12	25	M10
100							•	•	•	•	•	•	•	•	M12	25	M10

New sizes marked **yellow**

SLIDE COMPONENTS

HEADLESS ANGLE PIN
IPNH

Mat.: 1.7139 ca. 700HV

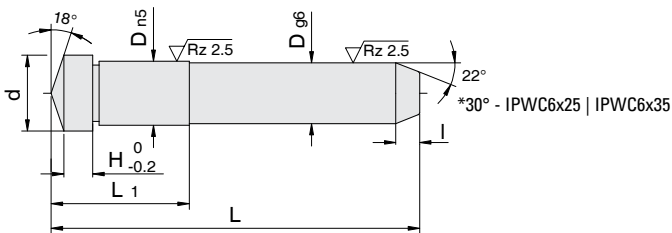

 Order example for first item (IPNH + D + L): **IPNH08040**

 Order example for last row (IPNH18M10 + L): **IPNH18M10060**

D	L																												M	L2	L1	SW	t1
	040	050	060	070	075	080	090	100	110	120	125	130	140	145	150	160	170	180	190	200	220	240	260	280									
08	•	•	•	•		•	•	•		•																	5	10	2,3	4	4		
10	•	•	•	•		•	•	•		•			•														6	10	4	4	4		
12	•	•	•	•		•	•	•	•	•			•			•		•									6	10	5	5	5		
14		•	•	•	•	•	•	•	•	•			•			•		•		•							6	10	5	5	5		
15		•	•	•		•	•	•																			8	17	5	5	5		
16		•	•	•		•	•	•	•	•		•			•		•		•		•	•	•				8	17	5	6	6		
18			•	•		•	•	•	•	•	•		•		•	•	•	•	•	•	•	•	•				8	17	7	6	6		
20			•	•		•	•	•	•	•		•		•	•	•	•	•	•	•	•	•	•				10	17	7	6	6		
22			•			•	•	•	•	•		•		•		•		•		•	•	•	•				10	20	7	8	8		
24			•			•	•	•	•	•		•		•	•	•	•	•	•	•	•	•	•				12	25	7	8	8		
30						•	•	•	•	•		•		•		•		•		•		•	•				16	30	7	10	10		

ANGLE PIN WITH COLLAR
IPWC

Mat.: 1.7139 ca. 700HV

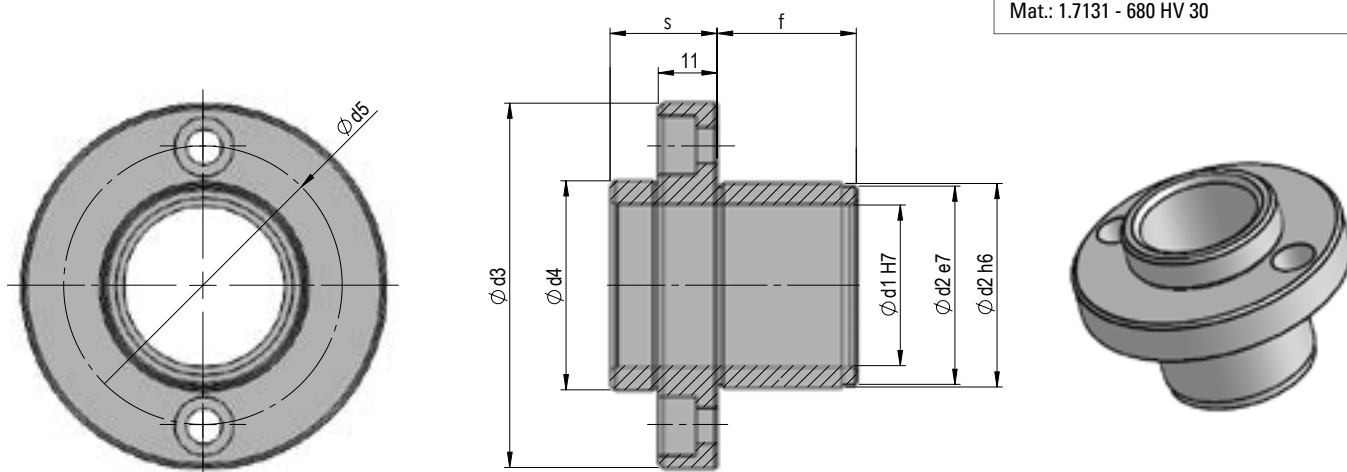

 Order example for first item (IPWC + D + L): **IPWC10040**

D	L																												H	l	L1	d
	025	035	040	050	060	070	080	090	100	110	120	140	160	180	200	220	240	260	280	300	320	360	380									
6	•	•																									2	0,8	12	8		
6				•	•	•	•	•	•	•																	2	3	12	8		
8			•	•	•	•	•	•	•	•		•															2	4	12,5	10		
10			•	•	•	•	•	•	•	•		•	•	•													2	4	13	12		
12				•	•	•	•	•	•	•	•	•	•	•	•	•											3	5	17	15		
14				•	•	•	•	•	•	•	•	•	•	•	•	•	•										3	5	17	17		
16				•	•	•	•	•	•	•	•	•	•	•	•	•	•	•	•								3	5	22	19		
18				•	•	•	•	•	•	•	•	•	•	•	•	•	•	•	•	•	•						3	7	22	21		
20					•	•	•	•	•	•	•	•	•	•	•	•	•	•	•	•	•	•					4	7	22	23		
22					•		•	•	•	•	•	•	•	•	•	•	•	•	•	•	•	•					4	7	27	25		
24						•		•	•	•	•	•	•	•	•	•	•	•	•	•	•	•					4	7	27	27		
30								•	•	•	•	•	•	•	•	•	•	•	•	•	•	•					5	7	36	35		

 New sizes marked **yellow**

GUIDE BUSH FOR EJECTOR NEW **F1150**

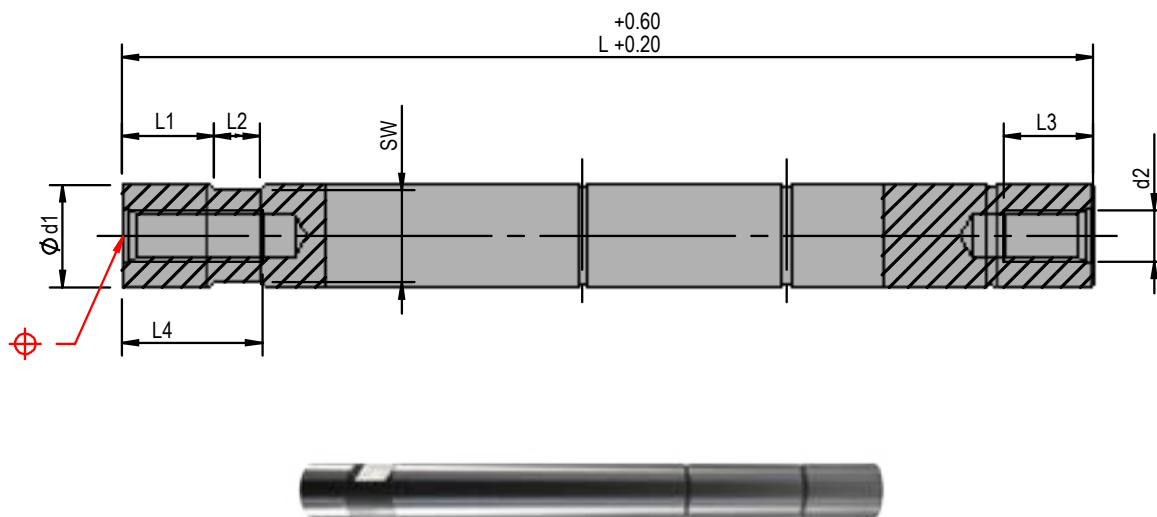
Mat.: 1.7131 - 680 HV 30



REF	s	d1	d4	d2	d3	f
F115014	14	18	12	17	46	19
F115018	18	24	16	18	52	25
F115024	24	30	21	19	58	31
F115030	30	38	26	20	68	39

EJECTOR ROD NEW **F1050**

Mat.: 1.7131 - 680 HV 30



Order example for first item (F1050 + d2 + d1 + L): **F10500610060**

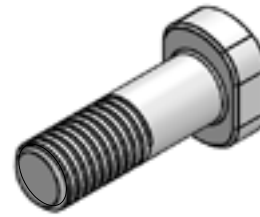
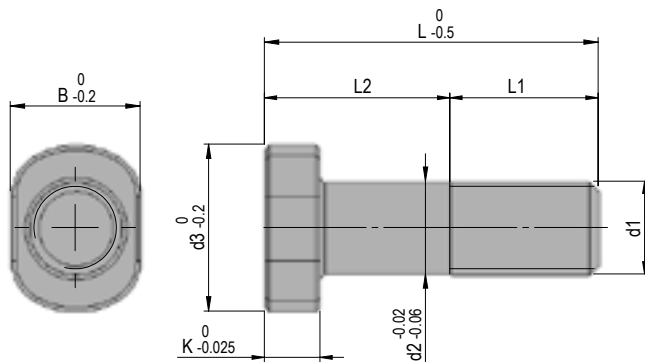
d1	L															d2	L1	L2	L3	L4	SW
	060	070	080	100	120	140	160	180	200	220	240	260	300	340	380						
10	•		•	•	•	•	•									M6	14	8	10	16	8
14	•		•	•	•	•	•	•	•					•		M8	14	8	17	25	12
18		•	•	•	•	•	•	•	•	•	•			•		M10	16	8	20	30	14
18		•	•	•	•	•	•	•	•	•	•			•		M12	16	8	20	30	14
20		•	•	•	•	•	•	•	•	•	•			•		M12	16	10	20	30	17
24		•	•	•	•	•	•	•	•	•	•	•		•		M12	22	12	25	35	19
30				•	•	•	•	•	•	•	•	•	•	•		M16	28	16	30	45	24
40						•	•	•	•	•	•	•	•	•		M20	36	20	35	55	36

CAD reference point

GUIDED EJECTION

THREADED BOLT FOR EJECTOR SET
NEW
F1514

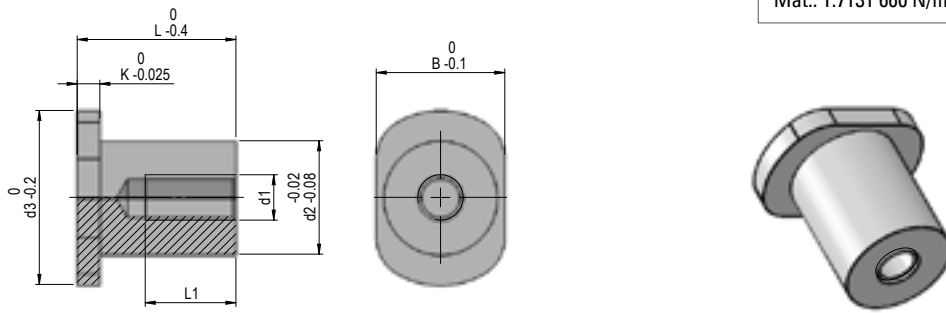
Mat.: 1.2312



REF	d1	L	L1	L2	d2	K	d3	B
F15140823	M8	23	12	11	8	6	14	11
F15140828	M8	28	12	16	8	6	14	11
F15141026	M10	26	15	11	10	6	18	14
F15141031	M10	31	16	15	10	6	18	14
F15141036	M10	36	16	20	10	6	18	14
F15141235	M12	35	20	15	12	6	22	16
F15141240	M12	40	20	20	12	6	22	16
F15141245	M12	45	20	25	12	6	22	16
F15141254	M12	54	20	34	12	6	22	16
F15141651	M16	51	26	25	16	8	28	22
F15141660	M16	60	26	34	16	8	28	22
F15141670	M16	70	26	44	16	8	28	22

THREADED INSERT FOR EJECTOR SET NEW F1515

Mat.: 1.7131 660 N/mm2



Order example for first item (F1515 + d1 + C* + L): **F151510C42** (*C - Coarse thread)

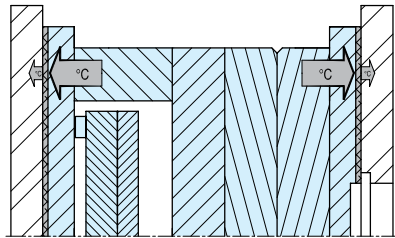
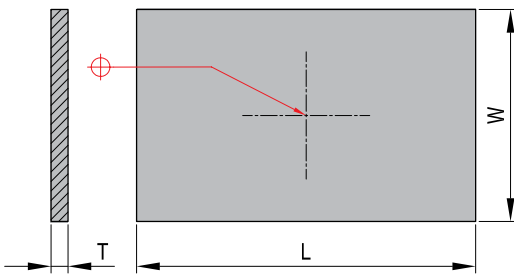
d1	L									L1	d2	K	d3	B
	42	47	52	61	66	71	76	85	95					
M10	•	•	•	•						24	30	6	46	34
M12	•	•	•	•	•	•	•	•		24	30	6	46	34
M16	•	•	•	•	•	•	•	•		24	30	6	46	34
M20	•									28	40	6	56	46
		•	•	•	•	•	•	•	•	30	40	6	56	46
M24	•									28	40	6	56	46
		•								33	40	6	56	46
			•	•	•	•	•	•	•	36	40	6	56	46

Order example for first item (F1515 + d1 + F* + L): **F151516F42** (*F - Fine thread)

d1	L									L1	d2	K	d3	B
	42	47	52	61	66	71	76	85	95					
M16 x 1.5	•	•	•	•						24	30	6	46	34
M18 x 1.5	•	•	•	•						26	30	6	46	34
M20 x 1.5	•									28	40	6	56	46
		•	•	•	•	•	•	•	•	30	40	6	56	46
M22 x 1.5	•									28	40	6	56	46
		•	•	•	•	•	•	•	•	33	40	6	56	46
M24 x 1.5	•									28	40	6	56	46
		•								33	40	6	56	46
			•	•	•	•	•	•	•	36	40	6	56	46



INSULATING PLATES

INSULATING PLATES-ASBESTOS-FREE
R40


For the insulation of presses and injection moulds for thermoplastics and thermoset materials and diecasting dies.

Other sizes available upon request



REF	W	L	T	REF	W	L	T	REF	W	L	T
R40092009206	92	92	6	R400292034206	292	342	6	R400392054208	392	542	8
R40092012206	92	122	6	R400292039206	292	392	6	R400392059208	392	592	8
R40092015206	92	152	6	R400292044206	292	442	6	R400392064208	392	642	8
R400122012206	122	122	6	R400292049206	292	492	6	R400392069208	392	692	8
R400122015206	122	152	6	R400292054206	292	542	6	R400392079208	392	792	8
R400122024206	122	242	6	R400292059206	292	592	6	R400442044208	442	442	8
R400152015206	152	152	6	R400342034206	342	342	6	R400442049208	442	492	8
R400152019206	152	192	6	R400342039206	342	392	6	R400442054208	442	542	8
R400152020206	152	202	6	R400342044206	342	442	6	R400442059208	442	592	8
R400152024206	152	242	6	R400342049206	342	492	6	R400442064208	442	642	8
R400152029206	152	292	6	R400342059206	342	592	6	R400442069208	442	692	8
R400152034206	152	342	6	R400292034208	292	342	8	R400442079208	442	792	8
R400152039206	152	392	6	R400292039208	292	392	8	R400442089208	442	892	8
R400152044206	152	442	6	R400292044208	292	442	8	R400492049208	492	492	8
R400192019206	192	192	6	R400292049208	292	492	8	R400492054208	492	542	8
R400192020206	192	202	6	R400292054208	292	542	8	R400492059208	492	592	8
R400192024206	192	242	6	R400292059208	292	592	8	R400492064208	492	642	8
R400192029206	192	292	6	R400292064208	292	642	8	R400492069208	492	692	8
R400192034206	192	342	6	R400292069208	292	692	8	R400492079208	492	792	8
R400192039206	192	392	6	R400312034208	312	342	8	R400492089208	492	892	8
R400192044206	192	442	6	R400312039208	312	392	8	R400492099208	492	992	8
R400192049206	192	492	6	R400312044208	312	442	8	R400542054208	542	542	8
R400212024206	212	242	6	R400342034208	342	342	8	R400542059208	542	592	8
R400212029206	212	292	6	R400342036208	342	362	8	R400542064208	542	642	8
R400212039206	212	392	6	R400342039208	342	392	8	R400542069208	542	692	8
R400242024206	242	242	6	R400342044208	342	442	8	R400542079208	542	792	8
R400242026206	242	262	6	R400342049208	342	492	8	R400542089208	542	892	8
R400242029206	242	292	6	R400342054208	342	542	8	R400542099208	542	992	8
R400242034206	242	342	6	R400342059208	342	592	8	R400592059208	592	592	8
R400242039206	242	392	6	R400342064208	342	642	8	R400592064208	592	642	8
R400242044206	242	442	6	R400342069208	342	692	8	R400592069208	592	692	8
R400242049206	242	492	6	R400342079208	342	792	8	R400592079208	592	792	8
R400242054206	242	542	6	R400362039208	362	392	8	R400592089208	592	892	8
R400242059206	242	592	6	R400392039208	392	392	8	R400592099208	592	992	8
R400262029206	262	292	6	R400392044208	392	442	8	R400642064208	642	642	8
R400292029206	292	292	6	R400392049208	392	492	8	R400642069208	642	692	8

New sizes marked **yellow**

INSULATING PLATES-ASBESTOS-FREE

R40

REF	W	L	T	REF	W	L	T	REF	W	L	T
R400642079208	642	792	8	R400792099208	792	992	8	R400392049210	392	492	10
R400642089208	642	892	8	R400792109208	792	1092	8	R400392059210	392	592	10
R400642099208	642	992	8	R400792119208	792	1192	8	R400442044210	442	442	10
R400642109208	642	1092	8	R400842089208	842	892	8	R400442049210	442	492	10
R400642119208	642	1192	8	R400842099208	842	992	8	R400442059210	442	592	10
R400692069208	692	692	8	R400842109208	842	1092	8	R400442069210	442	692	10
R400692074208	692	742	8	R400842119208	842	1192	8	R400442079210	442	792	10
R400692079208	692	792	8	R400892089208	892	892	8	R400492049210	492	492	10
R400692089208	692	892	8	R400892094208	892	942	8	R400492054210	492	542	10
R400692099208	692	992	8	R400892099208	892	992	8	R400492059610	492	596	10
R400692109208	692	1092	8	R400892109208	892	1092	8	R400492069210	492	692	10
R400692119208	692	1192	8	R400892119208	892	1192	8	R400492079210	492	792	10
R400742074208	742	742	8	R400942099208	942	992	8	R400542054210	542	542	10
R400742079208	742	792	8	R400942109208	942	1092	8	R400542059210	542	592	10
R400742089208	742	892	8	R400992099208	992	992	8	R400542069210	542	692	10
R400742099208	742	992	8	R400992109208	992	1092	8	R400542079210	542	792	10
R400742109208	742	1092	8	R400992119208	992	1192	8	R400592059210	592	592	10
R400742119208	742	1192	8	R401092109208	1092	1092	8	R400592069210	592	692	10
R400792079208	792	792	8	R401092119208	1092	1192	8	R400592079210	592	792	10
R400792084208	792	842	8	R400392039210	392	392	10	R400592089210	592	892	10
R400792089208	792	892	8	R400392044210	392	442	10				

Technical data		Unit
Compressive strength	24° C	341 N/mm ²
	100° C	188 N/mm ²
	200° C	126 N/mm ²
	260° C	118 N/mm ²
Compressive modules	24° C	12411 N/mm ²
	218° C	19995 N/mm ²
Max. recommended service temperature		288° C
Thermal conductivity	24° C	2,7 x 10 ⁻³ W/mK
	218° C	3,0 x 10 ⁻³ W/mK
Moisture absorption		0,06 %
Specific weight		1,96 g/cm ³
Flame resistance classification in accordance with UL 94		94 V-0

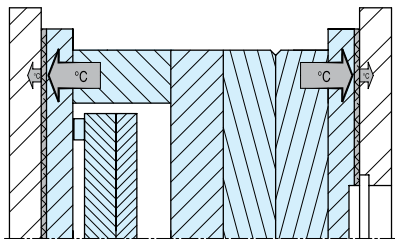
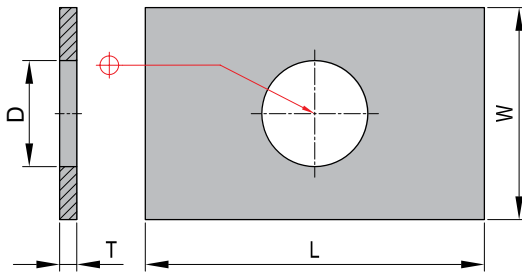


INSULATING PLATES

INSULATING PLATES-ASBESTOS-FREE
R41

For the insulation of presses and injection moulds for thermoplastics and thermoset materials and diecasting dies.

Other sizes available upon request



REF	W	L	T	D
R410920920662	92	92	6	62
R410921220662	92	122	6	62
R410921520662	92	152	6	62
R411221220662	122	122	6	62
R411221520662	122	152	6	62
R411222420692	122	242	6	92
R411521520662	152	152	6	62
R411521520692	152	152	6	92
R411521920692	152	192	6	92
R411522020692	152	202	6	92
R411522420692	152	242	6	92
R411522920692	152	292	6	92
R411523420692	152	342	6	92
R411523920692	152	392	6	92
R411524420692	152	442	6	92
R411921920692	192	192	6	92
R411922020692	192	202	6	92
R411922420692	192	242	6	92
R411922920692	192	292	6	92
R411923420692	192	342	6	92
R411923920692	192	392	6	92
R411924420692	192	442	6	92
R411924920692	192	492	6	92
R412122420692	212	242	6	92
R412122920692	212	292	6	92
R412123920692	212	392	6	92
R412422420692	242	242	6	92
R412422620692	242	262	6	92
R412422920692	242	292	6	92
R412423420692	242	342	6	92
R412423920692	242	392	6	92
R412424420692	242	442	6	92
R412424920692	242	492	6	92
R412425420692	242	542	6	92
R412425920692	242	592	6	92
R412622920692	262	292	6	92
R412922920692	292	292	6	92

REF	W	L	T	D
R412923420692	292	342	6	92
R412923920692	292	392	6	92
R412924420692	292	442	6	92
R412924920692	292	492	6	92
R412925420692	292	542	6	92
R412925920692	292	592	6	92
R413423420692	342	342	6	92
R413423920692	342	392	6	92
R413424420692	342	442	6	92
R413424920692	342	492	6	92
R413425920692	342	592	6	92
R412922920892	292	292	8	92
R412923420892	292	342	8	92
R412923920892	292	392	8	92
R412924420892	292	442	8	92
R412924920892	292	492	8	92
R412925420892	292	542	8	92
R412925920892	292	592	8	92
R412926420892	292	642	8	92
R412926920892	292	692	8	92
R413123420892	312	342	8	92
R413123920892	312	392	8	92
R413124420892	312	442	8	92
R413423420892	342	342	8	92
R413423620892	342	362	8	92
R413423920892	342	392	8	92
R413424420892	342	442	8	92
R413424920892	342	492	8	92
R413425420892	342	542	8	92
R413425920892	342	592	8	92
R413426420892	342	642	8	92
R413426920892	342	692	8	92
R413427920892	342	792	8	92
R413623920892	362	392	8	92
R413923920892	392	392	8	92
R413924420892	392	442	8	92
R413924920892	392	492	8	92

CAD reference point

 New sizes marked **yellow**

INSULATING PLATES-ASBESTOS-FREE

R41

REF	W	L	T	D	REF	W	L	T	D
R413925420892	392	542	8	92	R415927920892	592	792	8	92
R413925920892	392	592	8	92	R416426420892	642	642	8	92
R413926420892	392	642	8	92	R416426920892	642	692	8	92
R413926920892	392	692	8	92	R416427920892	642	792	8	92
R413927920892	392	792	8	92	R413923921092	392	392	10	92
R414424420892	442	442	8	92	R413924421092	392	442	10	92
R414424920892	442	492	8	92	R413924921092	392	492	10	92
R414425420892	442	542	8	92	R413925921092	392	592	10	92
R414425920892	442	592	8	92	R414424421092	442	442	10	92
R414426420892	442	642	8	92	R414424921092	442	492	10	92
R414426920892	442	692	8	92	R414425921092	442	592	10	92
R414427920892	442	792	8	92	R414426921092	442	692	10	92
R414924920892	492	492	8	92	R414427921092	442	792	10	92
R414925420892	492	542	8	92	R414924921092	492	492	10	92
R414925920892	492	592	8	92	R414925421092	492	542	10	92
R414926420892	492	642	8	92	R414925961092	492	596	10	92
R414926920892	492	692	8	92	R414926921092	492	692	10	92
R414927920892	492	792	8	92	R414927921092	492	792	10	92
R415425420892	542	542	8	92	R415425421092	542	542	10	92
R415425920892	542	592	8	92	R415425921092	542	592	10	92
R415426420892	542	642	8	92	R415426921092	542	692	10	92
R415426920892	542	692	8	92	R415427921092	542	792	10	92
R415427920892	542	792	8	92	R415925921092	592	592	10	92
R415925920892	592	592	8	92	R415926921092	592	692	10	92
R415926420892	592	642	8	92	R415927921092	592	792	10	92
R415926920892	592	692	8	92	R415928921092	592	892	10	92

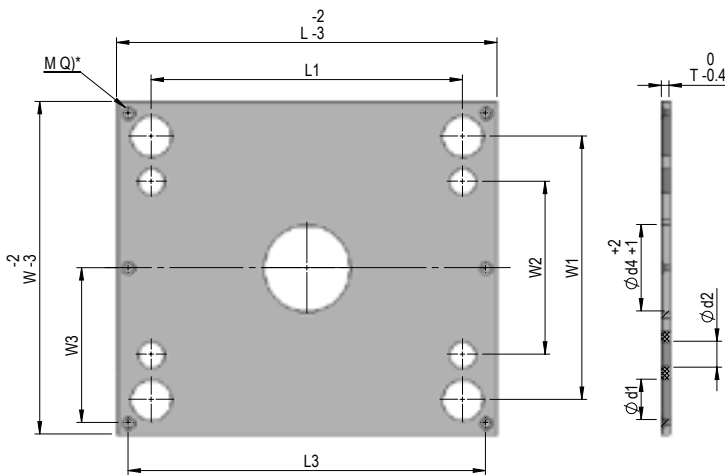
Technical data		Unit
Compressive strength	24° C	341 N/mm ²
	100° C	188 N/mm ²
	200° C	126 N/mm ²
	260° C	118 N/mm ²
Compressive modules	24° C	12411 N/mm ²
	218° C	19995 N/mm ²
Max. recommended service temperature		288° C
Thermal conductivity	24° C	2,7 x 10 ⁻³ W/mK
	218° C	3,0 x 10 ⁻³ W/mK
Moisture absorption		0,06 %
Specific weight		1,96 g/cm ³
Flame resistance classification in accordance with UL 94		94 V-0



INSULATING PLATES

CERAMIC INSULATING PLATES
NEW
R46

T = 230°C
 $\lambda = 0,18 \text{ W/mK}$
 P = 330 N/mm²

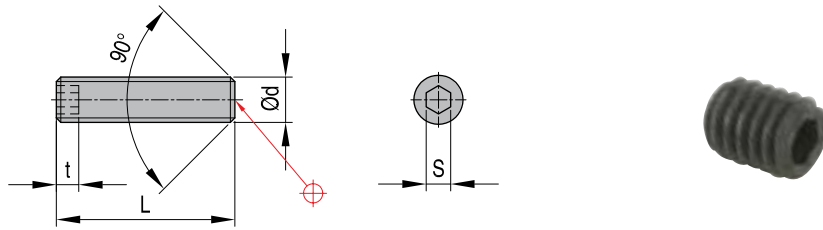


*Q - number of holes for screw

REF	T	W	L	Q*	d1	d2	W3	L3	W1	L2	L1	M	d4
R46206196164060124	6	206	196	4	20	19	174	164	164	60	124	M4	90
R46156296164060124	6	156	296	4	20	19	124	264	164	60	124	M4	90
R46156196164060124	6	156	196	4	20	19	92	164	164	60	124	M4	90
R46196246214060124	6	196	246	4	20	19	164	214	214	60	124	M4	90
R46156296214060124	6	156	296	4	20	19	124	264	214	60	124	M4	90
R46156246214060124	6	156	246	4	20	19	92	214	214	60	124	M4	90
R46246246206086156	6	246	246	4	26	19	214	214	206	86	156	M4	90
R46196296206086156	6	196	296	4	26	19	164	264	206	86	156	M4	90
R46196246206086156	6	196	246	4	26	19	118	206	206	86	156	M4	90
R46246296256086156	6	246	296	4	26	19	214	264	256	86	156	M4	90
R46196396256086156	6	196	396	4	26	19	164	364	256	86	156	M4	90
R46196296256086156	6	196	296	4	26	19	118	256	256	86	156	M4	90
R46266246206106176	6	266	246	4	26	19	234	214	206	106	176	M4	90
R46216296206106176	6	216	296	4	26	19	184	264	206	106	176	M4	90
R46216246206106176	6	216	246	4	26	19	138	206	206	106	176	M4	90
R46266296256106176	6	266	296	4	26	19	234	264	256	106	176	M4	90
R46216396256106176	6	216	396	4	26	19	184	364	256	106	176	M4	90
R46216296256106176	6	216	296	4	26	19	138	256	256	106	176	M4	90
R46296296248120198	8	296	296	6	30	21	132	264	248	120	198	M4	90
R46246396248120198	6	246	396	4	30	21	214	364	248	120	198	M4	90
R46246296248120198	6	246	296	4	30	21	228	278	248	120	198	M4	90
R46296346298120198	8	296	346	6	30	21	132	314	298	120	198	M4	90
R46246446298120198	6	246	446	4	30	21	214	414	298	120	198	M4	90
R46246346298120198	6	246	346	4	30	21	228	328	298	120	198	M4	90
R46346346298170248	8	346	346	6	30	21	157	314	298	170	248	M4	90
R46296446298170248	8	296	446	6	30	21	132	414	298	170	248	M4	90
R46296346298170248	8	296	346	6	30	21	139	328	298	170	248	M4	90
R46346396348170248	8	346	396	6	30	21	157	364	348	170	248	M4	90
R46296446348170248	8	296	446	6	30	21	132	414	348	170	248	M4	90
R46296396348170248	8	296	396	6	30	21	139	378	348	170	248	M4	90
R46396396324180274	8	396	396	6	42	27	178	356	324	180	274	M5	90
R46346446324180274	8	346	446	6	42	27	153	406	324	180	274	M5	90
R46346396324180274	8	346	396	6	42	27	161	372	324	180	274	M5	90
R46396446374180274	8	396	446	6	42	27	178	406	374	180	274	M5	90
R46346596374180274	8	346	596	6	42	27	153	556	374	180	274	M5	90
R46346446374180274	8	346	446	6	42	27	161	422	374	180	274	M5	90
R46446446374230324	8	446	446	6	42	27	203	406	374	230	324	M5	90
R46396596374230324	8	396	596	6	42	27	178	556	374	230	324	M5	90
R46396446374230324	8	396	446	6	42	27	186	422	374	230	324	M5	90
R46446496424230324	8	446	496	6	42	27	203	456	424	230	324	M5	90
R46396596424230324	8	396	596	6	42	27	178	556	424	230	324	M5	90
R46396496424230324	8	396	496	6	42	27	186	472	424	230	324	M5	90

GRUB SCREWS **GS913**

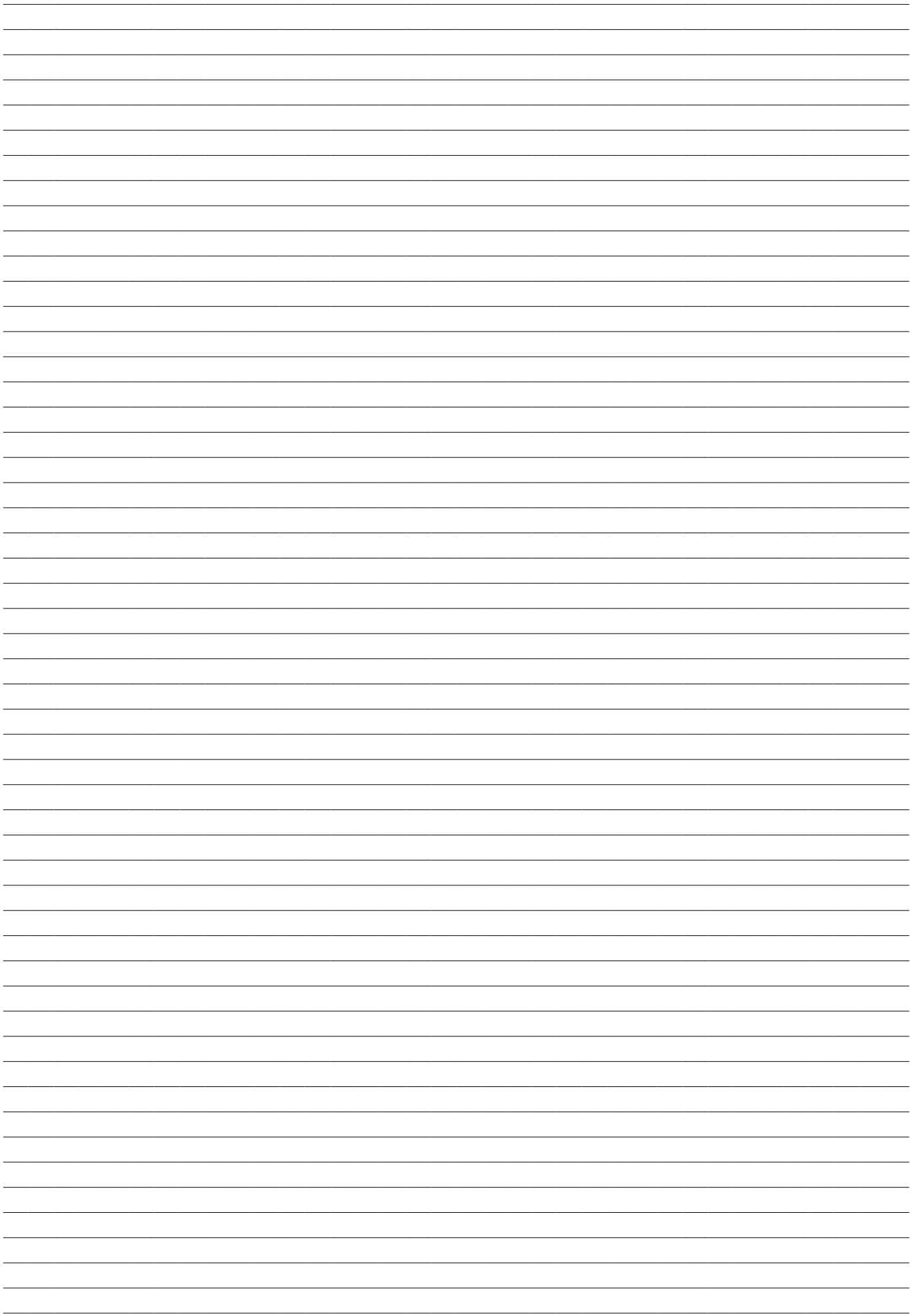
Mat.: DIN 913-45H; ISO 4026-45H



Order example for first item (GS913 + d + L): **GS913M03004**

d	L																		t	S			
	004	005	006	008	010	012	016	020	025	030	035	040	045	050	055	060	065	080			090		
M03	•	•	•	•	•	•	•	•													2,5	1,5	
M04	•	•	•	•	•	•	•	•														2,5	2
M05			•	•	•	•	•	•														3	2,5
M06			•	•	•	•	•	•	•	•		•										3,5	3
M08				•	•	•	•	•	•	•	•	•										5	4
M10					•	•	•	•	•	•	•	•	•	•	•	•	•			•		6	5
M12						•	•	•	•	•	•	•	•	•		•	•					8	6
M16							•	•	•	•	•	•	•	•		•	•					10	8
M20								•		•		•		•		•						12	10
M24									•			•				•			•			15	12

New sizes marked **yellow**



Lined writing area with horizontal lines.



eSTORE
store.milacron.com
Available Online
24/7

MOULD
EJECTION



MOULD
COMPONENTS



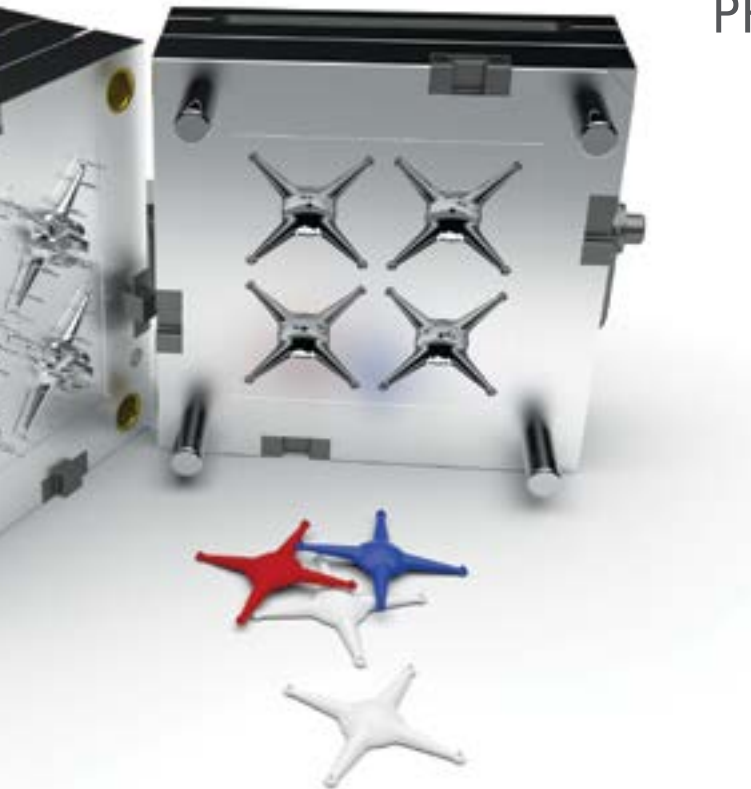
PRE-ENGINEERED
COMPONENTS



MOULD
COOLING



TOOLS &
AUXILIARIES



Schaliënhoevedreef 20-D
(Mechelen Campus)
Mechelen | BE-2800 | Belgium
dme_normalien@milacron.com
0800 664 8250 | +49 (0) 2351 437 0